

Инструкция по сборке теплицы «Прогресс»

ВВЕДЕНИЕ

Каркас теплицы изготовлен из оцинкованной профильной трубы **20x20** и собирается с помощью соединительных элементов и саморезов типа металл-металл. В качестве покрытия для теплицы используется сотовый поликарбонат толщиной 4мм. Теплица устанавливается на готовый фундамент. Так как каркас выполнен в сборно-разборном варианте, монтаж осуществляется немного сложнее по сравнению с цельнодуговыми вариантами. Данная инструкция является типовой не зависимо от длины конструкции.

Требования к фундаменту

Любая теплица состоит из фундамента, несущих конструкций и покрытия. Фундамент теплицы служит опорой каркаса. Прямолинейность фундамента рекомендуем проверить с помощью «уровня», это необходимо для того, чтобы избежать дальнейших проблем при зашивке теплицы поликарбонатом. Теплица ставиться только на **ВЫРОВНЕННЫЙ** фундамент. Диагонали фундамента должны совпадать и быть равны одному и тому же числу.

Меры безопасности

- Монтажные работы допускается производить только в спецодежде, не стесняющей движения.
 - Слесарные молотки должны иметь гладкие, слегка выпуклые поверхности бойков, без выбоин скосов, наклепа, сколов и трещин. Длина рукоятки молотка должна быть не менее 250 мм, молотки должны быть прочно надеты на рукоятки и закреплены клиньями.
- Все инструменты, имеющие заостренные концы для рукояток (напильники, отвертки и др.), должны иметь рукоятки длиной не менее 150 мм. Деревянные рукоятки должны быть стянуты бандажными кольцами.
- Для переноски рабочего инструмента к месту работы необходимо применять специальную сумку или ящик. При работе для укладки инструмента использовать специальные пояса. Класть инструменты в карманы спецодежды запрещается.

- Используемое при монтаже оборудование, оснастка и приспособления должны отвечать условиям безопасности выполнения работ.

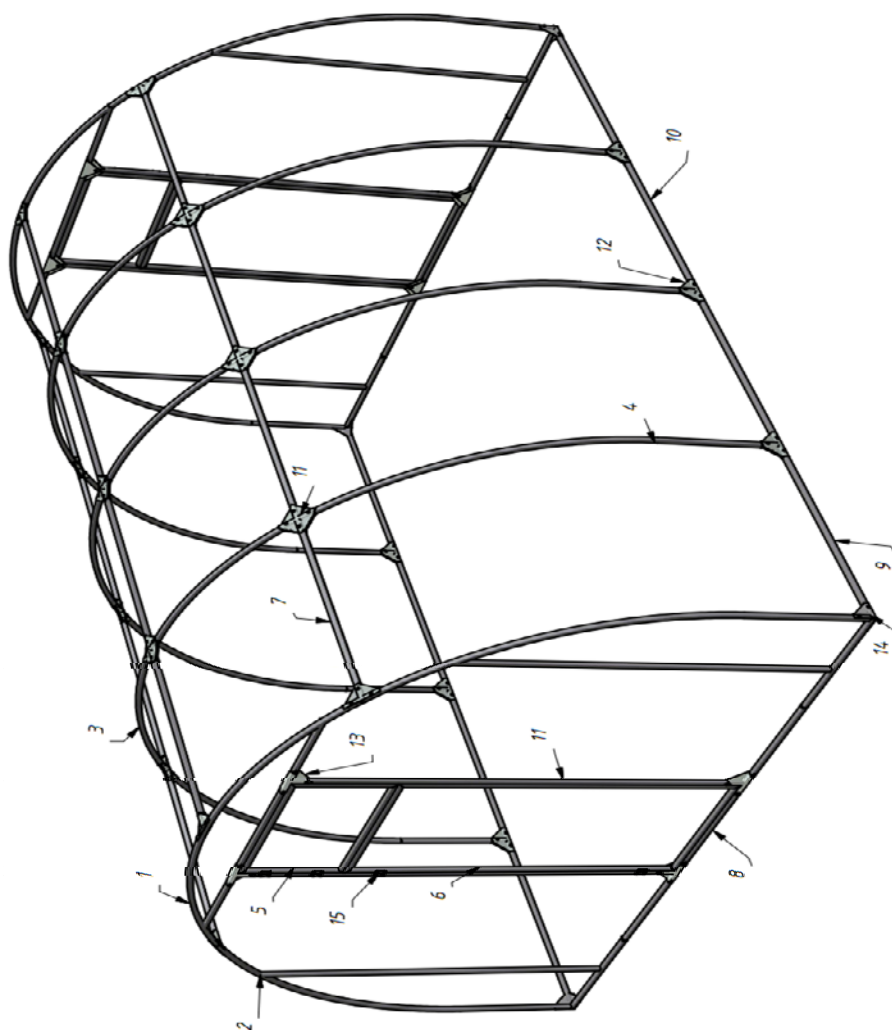
- При работе с электроинструментами неукоснительно соблюдать технику безопасности изложенную в инструкциях.













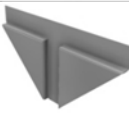
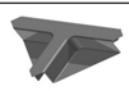



Общие рекомендации.

- Во избежание обрушения конструкции в зимний период рекомендуется убирать шапку снега при превышении ее толщины 15-20 см.

- Оставляя теплицу во время сильных ветров, рекомендуется плотно закрывать двери на защелку, либо шпингалет.

Комплектация.



№	Название	Вид	Кол-во, шт.
1	Горизонтальная составляющая торцевой стенки		2
2	Боковая опора торцевой стенки		4
3	Верхняя часть дуги		5
4	Боковая опора дуги		10
5	Форточка		2
6	Дверь		2
7	Перемычки междуговые		18
8	Основание торцевой стенки		2
9	Основание теплицы 1 (2020)		2
10	Основание теплицы 2 (2040)		2
11	Стойка дверного блока		4
11	Крестовины		30
12	Тройник		32
13	Глубокий тройник		8
14	Уголок		4
15	Навесы		8
16	Саморезы		236

17	Основание теплицы 3 (2070)		2
----	----------------------------	--	---

Торцевые части и дуги собираются в горизонтальном положении на ровной поверхности как показано на рисунке ниже.

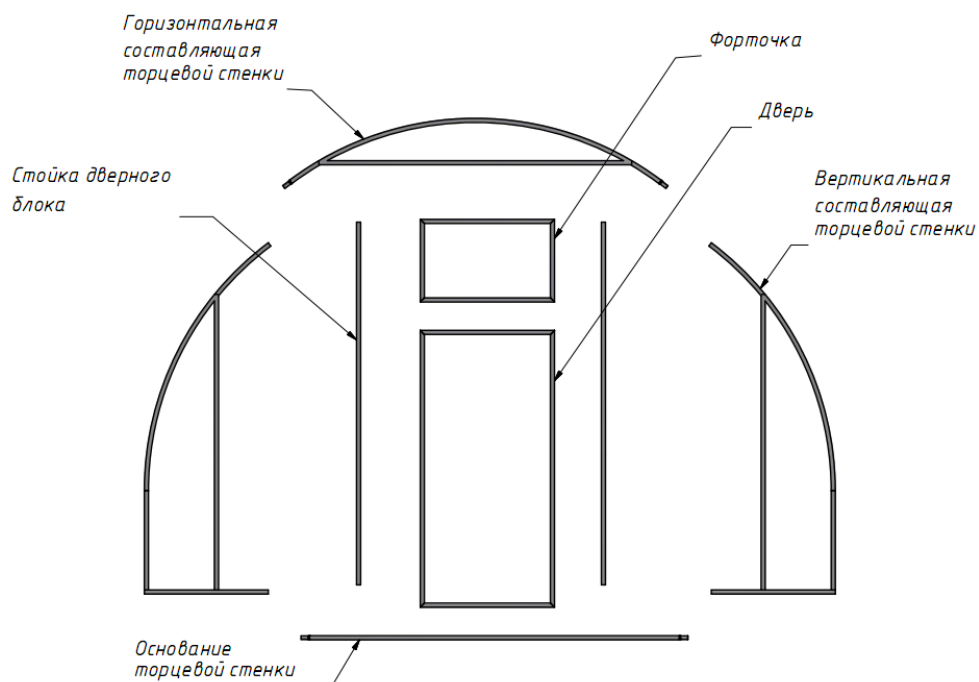


Рис. 1 – расположение деталей торцевой стенки

Далее вставляем основание и горизонтальную составляющую торцевой стенки в вертикальные составляющие торцевой стенки. Обращаем внимание на то, что элементы соединяются с усилием (в некоторых случаях может потребоваться молоток либо любое другое приспособление, имеющее нужную ударную силу)

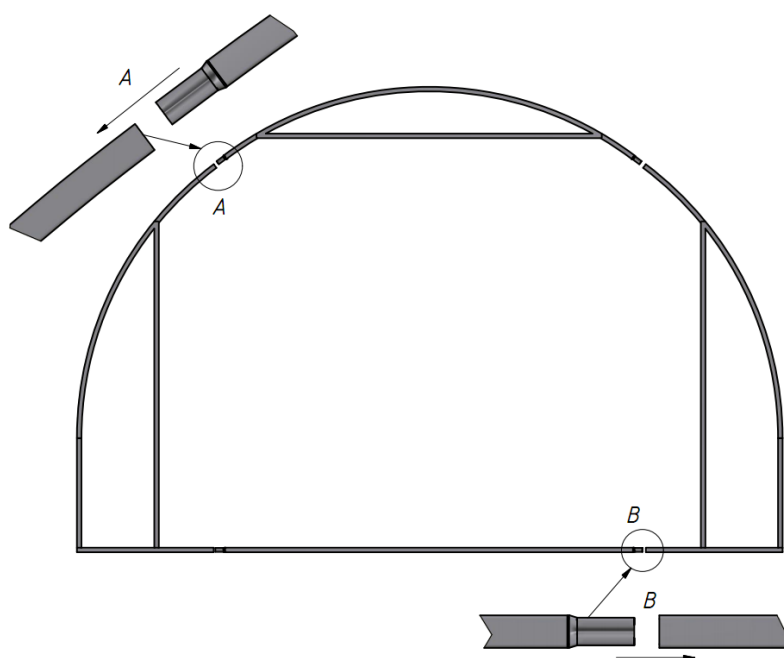


Рис. 2 – Сборка каркаса торцевой стенки (шаг первый)

Вид А – соединение горизонтальной составляющей торцевой стенки с вертикальной составляющей торцевой стенки

Вид В – соединение основания торцевой стенки с горизонтальной составляющей торцевой стенки.

Следующим шагом фиксируем соединения при помощи соединительных элементов «Т». Кромка соединительного элемента «Т» должна прилегать к кромке обжатого элемента. На основание торцевой стенки и на хорду горизонтальной составляющей торцевой стенки надеваем соединительный элемент «Глубокая Т».

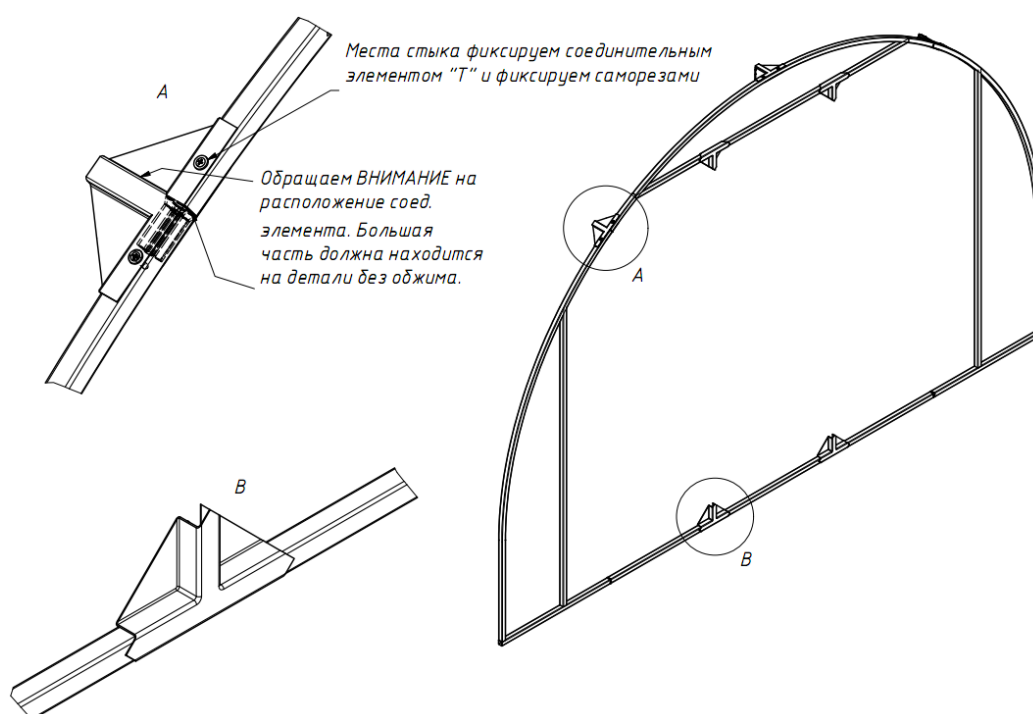


Рис. 3 – Сборка каркаса торцевой стенки (шаг второй)

Вид А – Фиксация соединения

Вид В – Расположение дверных соединительных элементов

В соединительный элемент «Глубокая Т» устанавливаем стойки дверного блока, выравниваем их по ширине двери (форточки) и по расположению в плоскости торцевой стенки. Фиксируем саморезами. Крепим петли.

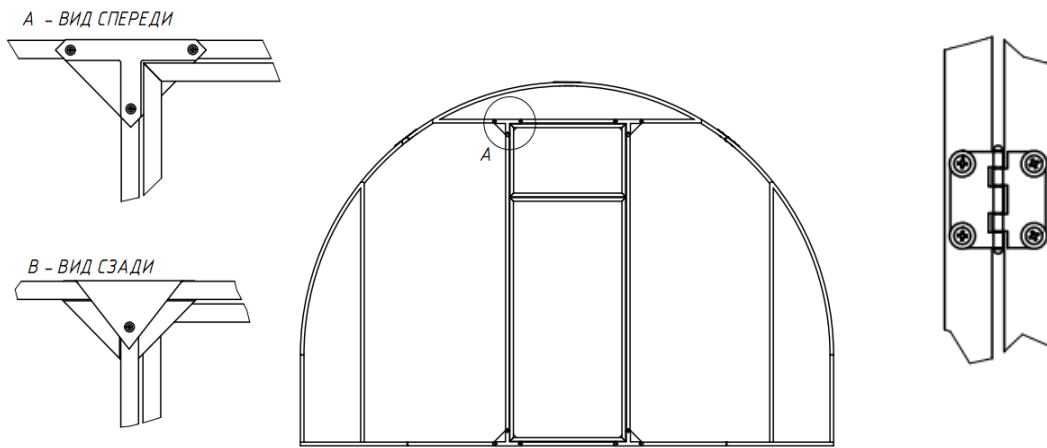


Рис. 4 – Крепление и выравнивание стоек
дверного блока

Рис. 5 – Соединение элементов дуги

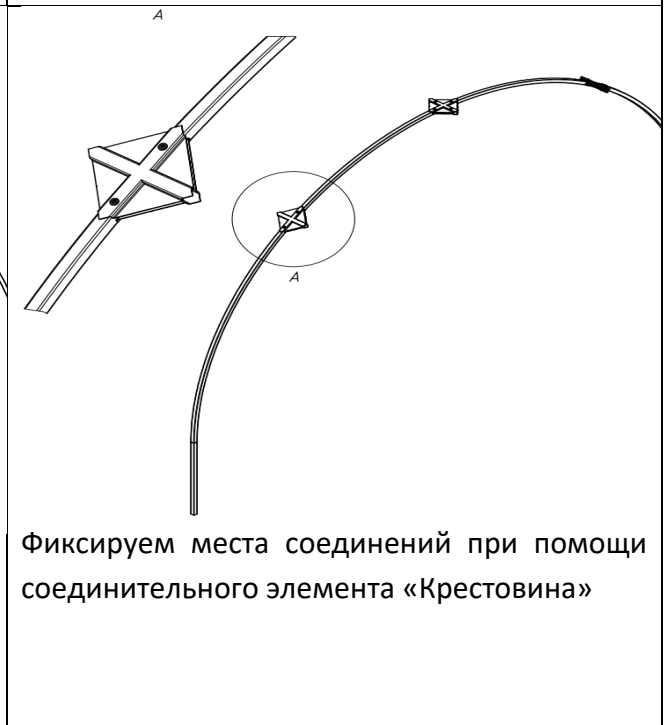
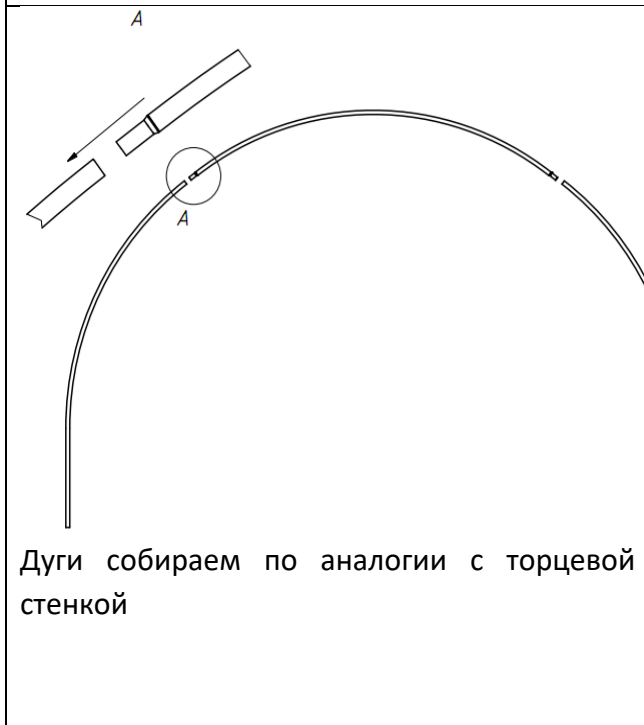
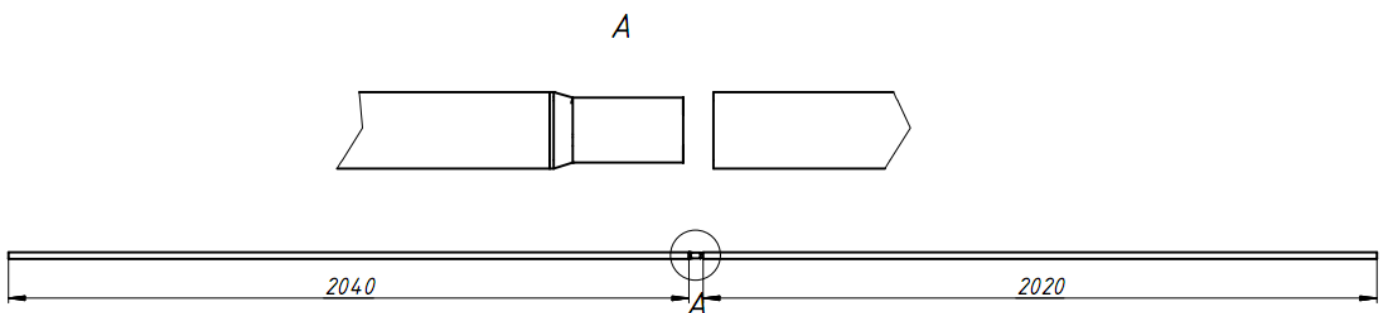
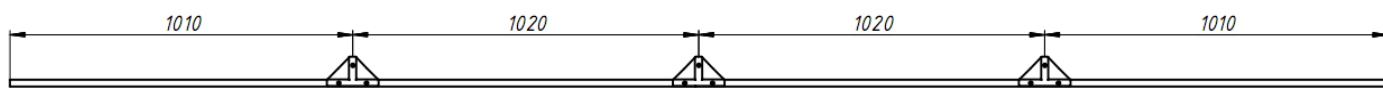
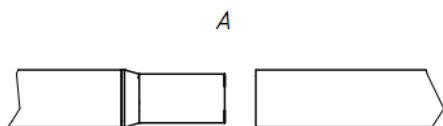


Рис. 6 – Фиксация соединений

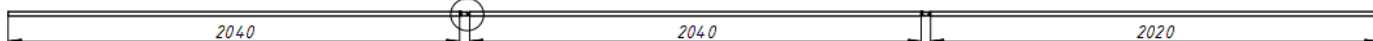




а



А



б

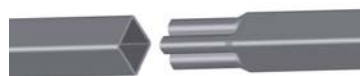
Рис. 7 – Расположение соединительных элементов на основании теплицы

а – для 4-х метровой длины

б – для 6-ти метровой длины

Сборка основания теплицы осуществляется как показано на рис. 7.

Берем основание теплицы 1 (деталь №9) и основание теплицы 2 (деталь №10). Далее вбиваем деталь №10 в деталь №9 до плотного примыкания. Так как соединение будет плотным, то детали стыкуются с некоторым усилием. Вбиваем детали до тех пор, пока общая длина основания 4060 мм (для варианта 4 м.) или 6100 мм (для варианта 6м.).



а)

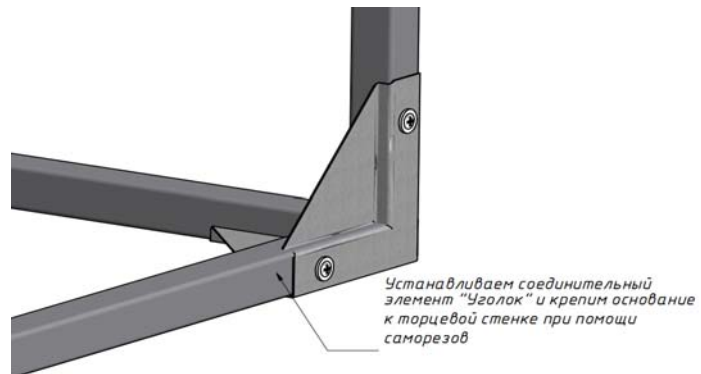
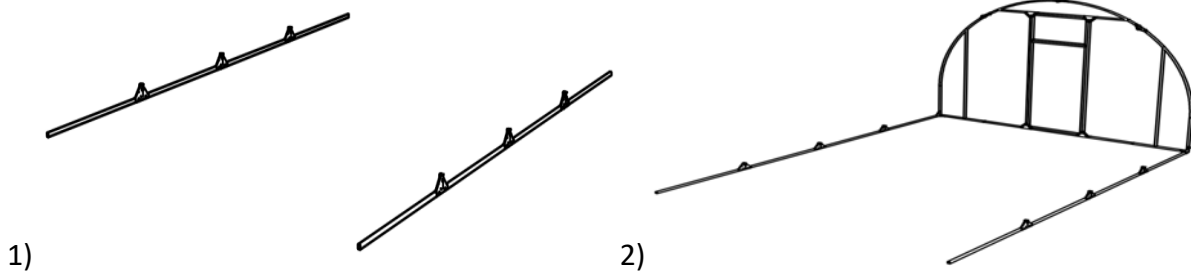


б)

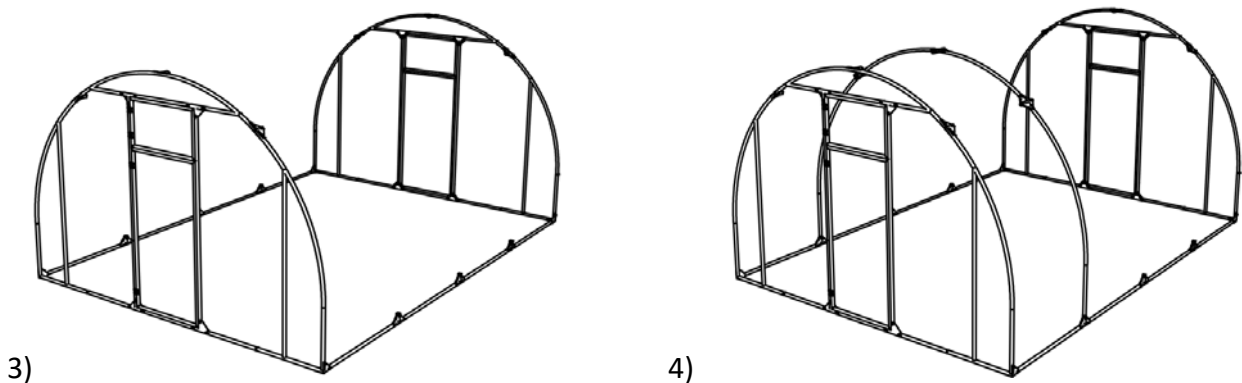
Обращаем внимание на то, как ставится соединительный элемент в местах примыкания деталей.



Сборку каркаса начинаем с укладки оснований теплицы и крепления к ним торцевых стенок.



Крепим вторую торцевую стенку и вставляем дуги соединяя их между собой метровыми перемычками.

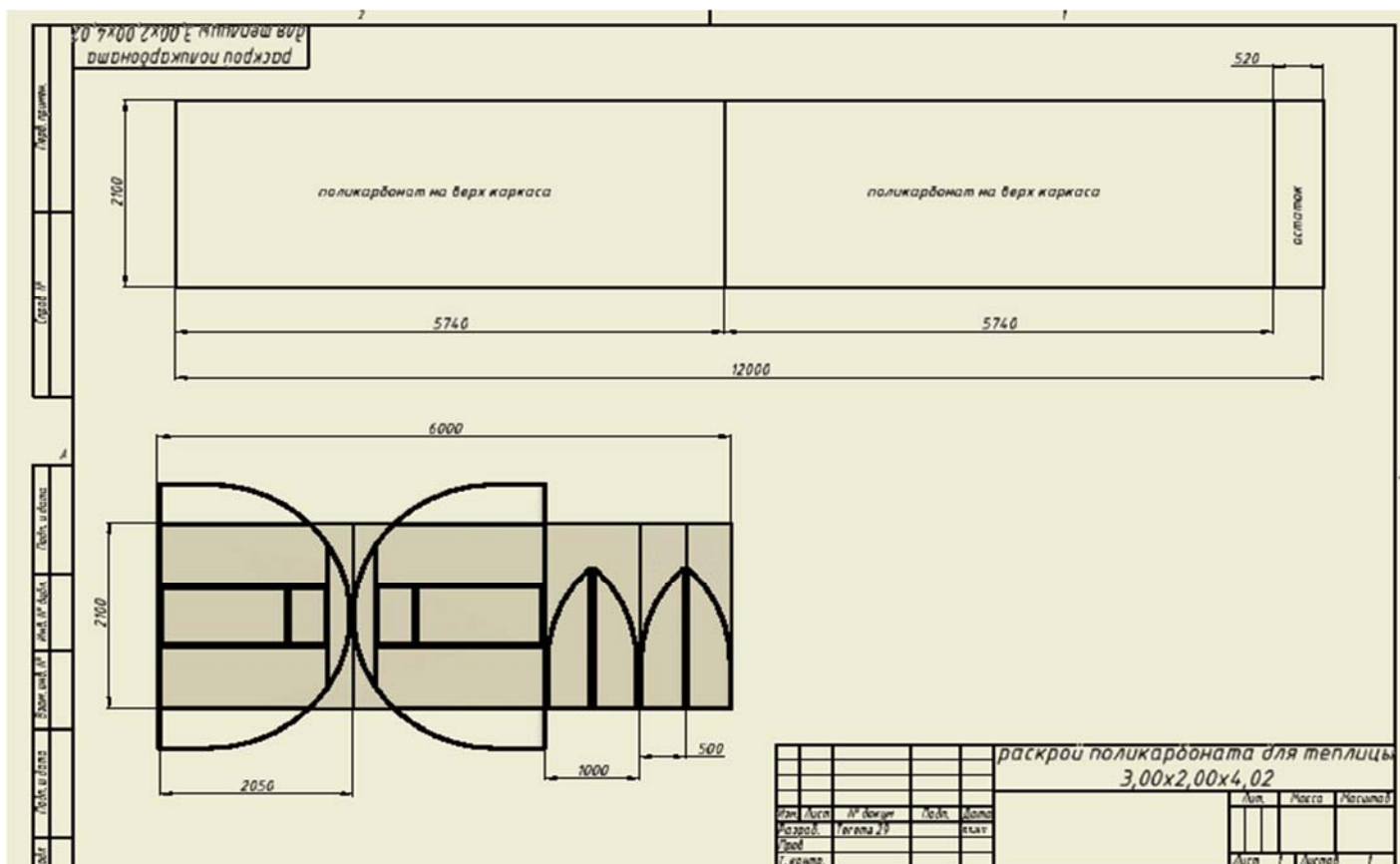




5)



6)



Торгово-Строительная Компания Империя (TBC Empire)
 Россия, г. Москва ул. Иловайская, д. 2Б стр.1
 Тел. +7(495) 646-81-65/646-71-88
 www.tbc-empire.ru
 E-mail: info@tbc-empire.ru

Изготовитель оставляет за собой право изменять конструкцию и комплектацию, не отражая изменения в данном руководстве.